



HELPDESK : 0900 / 70.300

KEYWARE PayMobile 4 (MOVE5000)

Manuel



Table de matières

1. Terminal : touches et fonctionnalités	3
2. L'installer la carte SIM (optionel)	4
3. Insertion de la batterie	5
4. Installer rouleau de papier	6
5. Menu d'activation (Move5000)	7
6. Définir la méthode de connexion	7
7. Activer le Move5000	8
8. Langue du terminal	9
9. Allumer et redémarrer	9
10. Effectuer des transactions	10
11. Lire la carte	11
12. Menu fonction	12
13. Touche de fonction	13
12.1 Panneau de contrôle	13
12.2 Menu technique	13
12.2.1 Session TMS	13
12.2.2 Mise à jour du logiciel	13
12.2.3 Menu paramètres	13
12.2.4 Télécharger les fichiers de log	13
12.2.5 Menu Manager	14
12.2.6 Menu Service	14
12.3 Menu C-TAP	14
12.3.1 Menu transaction	14
12.3.2 Menu Fonction	15
12.3.3 Menu acquéreur	15
12.3.4 Menu service	16

1. Terminal : touches et fonctionnalités



2. L'installer la carte SIM (optionel)

Si la connexion GPRS est utilisée, placez la carte SIM dans l'emplacement "SIM 1" indiqué ci-dessous. Les autres emplacements ne sont pas utilisés et ne fonctionneront pas.



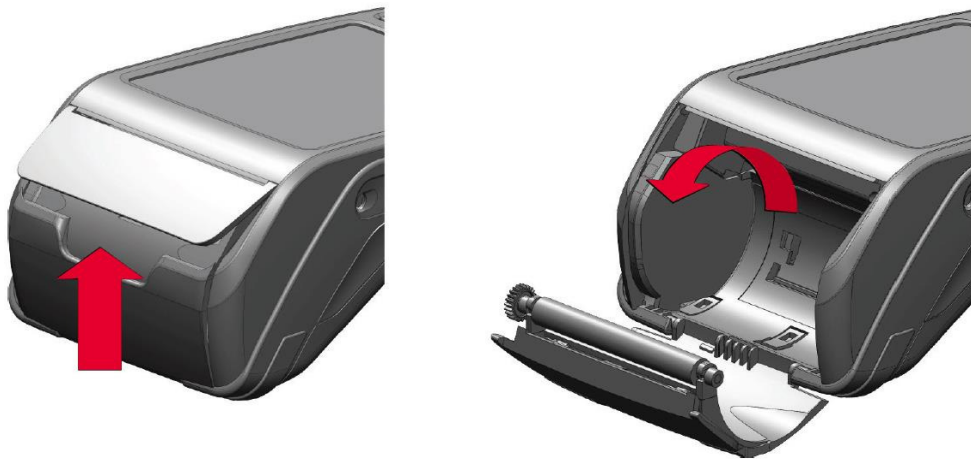
3. Insertion de la batterie

- L'adaptateur secteur ne doit pas être utilisé pendant l'installation de la batterie
- Retournez votre terminal
- Faites glisser le couvercle vers le haut et retirez le couvercle
- Vous pouvez maintenant insérer / retirer la batterie comme indiqué ci-dessous sur la photo.
- Remplacez le couvercle et verrouillez-le.

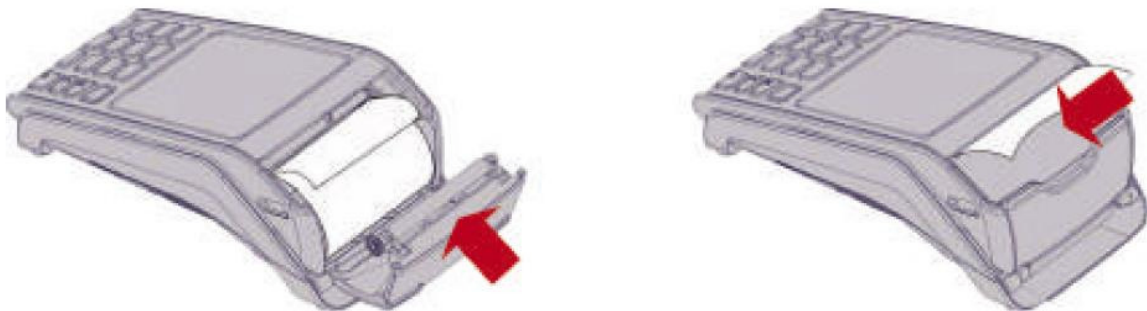


4. Installer rouleau de papier

- Éteignez le terminal avant d'installer un rouleau de papier
- Pour des performances optimales, utilisez uniquement du papier thermosensible agréé par votre fournisseur du terminal de paiement.
- L'utilisation de papier non approuvé peut endommager l'imprimante de votre terminal
- Ouvrez le bac à papier en soulevant le loquet à l'arrière du terminal et en tirant le couvercle vers l'arrière du terminal.



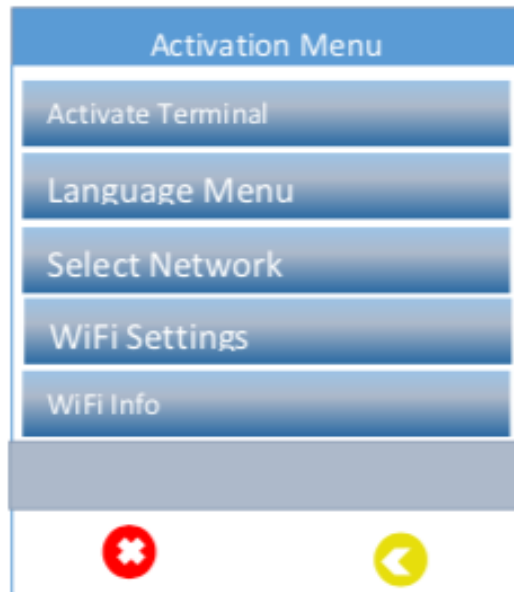
- Placez le rouleau de papier dans le compartiment en suivant les instructions de la figure ci-dessous.
- Tirez le papier vers le haut du terminal
- Maintenez le papier et fermez le couvercle
- Appuyez sur le haut du couvercle au milieu, comme indiqué par la flèche, jusqu'à ce qu'il s'enclenche
- Allumer le terminal
- Vérifiez avec le bouton 'Alimentation papier' si le papier est chargé correctement



5. Menu d'activation (Move5000)

Si votre terminal de paiement est activé à l'avance, vous pouvez ignorer cette procédure d'activation.

Si votre terminal de paiement n'est pas encore activé, assurez-vous que vous avez le code d'activation (TID) de votre fournisseur du terminal . Après avoir allumé le terminal, l'écran d'activation ci-dessous s'affiche s'il n'est pas encore activé.



6. Définir la méthode de connexion

La première chose à faire après l'allumage du terminal est la configuration du réseau

5.1 Paramétrage Wifi

Sélectionnez "Paramètres WiFi", appuyez sur le bouton vert "OK" du clavier et suivez les instructions à l'écran. Sélectionnez "Numériser le réseau" et appuyez sur le bouton "OK". Suivez les instructions à l'écran. Si le SSID du réseau n'est pas trouvé la première fois, réessayez.

5.2 Paramètres GPRS

Sélectionnez "Définir le code PIN de la carte SIM" si la carte SIM utilisée comporte un code PIN et suivez les instructions à l'écran. S'il n'y a pas de code PIN ou si le code PIN vient d'être entré, sélectionnez l'option "Paramètres GPRS" dans le "Menu d'activation" pour modifier les paramètres de connexion pour GPRS. En général, un APN (nom du point d'accès), un nom d'utilisateur et un mot de passe sont requis et défini par votre fournisseur de terminal.

7. Activer le Move5000

Interraction utilisateur

Appuyez sur l'option "Activer le terminal" dans le "menu d'activation". Entrez le code d'activation (TID) et confirmez avec "OK".

Réintroduisez le code d'activation et confirmez avec "OK".

Confirmez avec "OK" pour entrer les paramètres TMS nécessaires pour vous connecter au système de gestion de terminal.

Entrez l'adresse IP fournie par votre fournisseur du terminal à l'aide du clavier. Utilisez la touche "." Pour entrer les points requis dans l'adresse IP. Confirmez avec "OK".

Entrez le numéro de port reçu de votre fournisseur du terminal avec le clavier et confirmez avec "OK".

Sélectionnez le protocole de communication correct reçu de votre fournisseur du terminal en appuyant sur la sélection correcte sur l'écran tactile.

Un message apparaît indiquant que les paramètres ont été modifiés.

Le terminal est maintenant activé via la connexion sélectionnée.

Lorsque le terminal a été activé avec succès, trois signaux sonores sont émis avec un message à l'écran.

Ecran Move5000

Code d'activation:

Code d'activation:

Entrez les paramètres TMS

52.31.180.171

8443

Select protocol:
HTTPS

URL du TMS modifiée

Activation terminal
Veuillez patienter svp

Terminal activé

Appuyez sur le bouton 'OK' pour effectuer la mise à jour du logiciel. Selon la vitesse du réseau, cela peut prendre entre 5 et 25 minutes.

Après la mise à jour du logiciel, le terminal se réinitialise et est prêt à être utilisé.

Effectuer une mise à jour du logiciel?
Terminal va redémarrer

8. Langue du terminal

Le terminal peut être configuré en anglais, néerlandais, allemand ou français. Appuyez sur le bouton "Fonction" du clavier et choisissez les options suivantes:

1. Menu technique
2. Menu Paramètres - Entrez le mot de passe "Paramètres" et confirmez avec le bouton vert "OK"
3. Menu de langue

Sélectionnez la langue souhaitée dans la liste et confirmez avec le bouton 'OK'.

9. Allumer et redémarrer

Lors de l'utilisation sur batterie

Appuyez sur la touche verte «OK» du clavier pour allumer le terminal.

Appuyez sur la touche "dot" et la touche jaune "Clear" en même temps pour éteindre le terminal.

Pendant la charge

Le terminal ne peut pas être éteint pendant la charge.

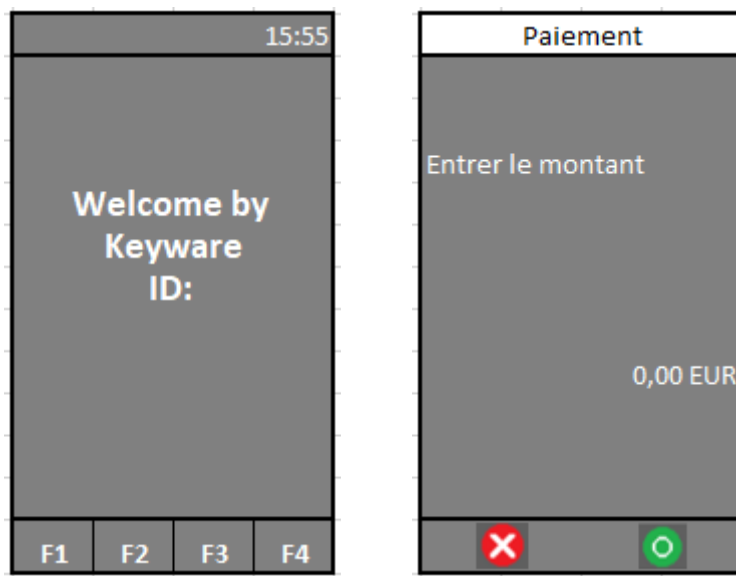
Appuyez simultanément sur les touches "point" et jaune "Supprimer" pour redémarrer le terminal.

10. Effectuer des transactions

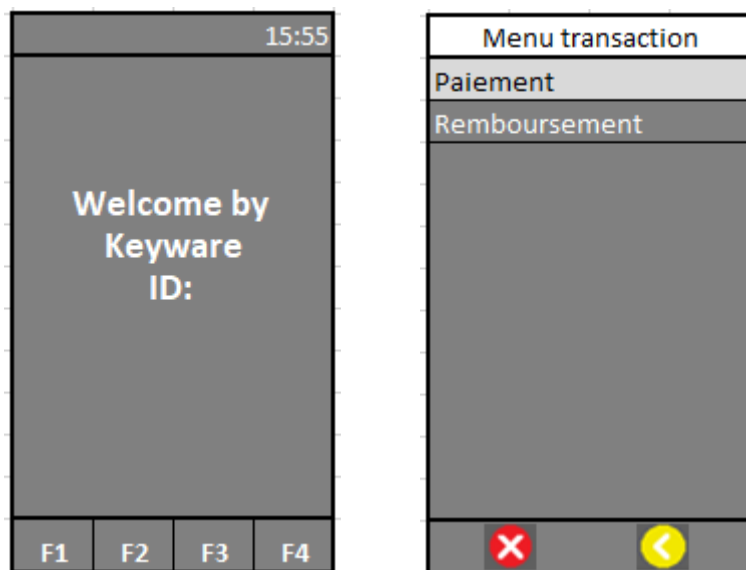
Le terminal exécutera les transactions de vente en standard.

Démarrez une transaction en appuyant sur n'importe quelle touche numérique ou sur le bouton "OK" lorsque le terminal est en mode veille. Si l'écran est affiché avec le message "Entrer le montant", entrez le montant de la transaction et appuyez sur le bouton "OK" du clavier ou de l'écran tactile. Les corrections peuvent être effectuées avec le bouton jaune "Supprimer".

La transaction peut être arrêtée avec la touche rouge "Stop".



Si un type de transaction différent est requis, appuyez sur le menu de transaction 'F1' sur l'écran tactile et sélectionnez le type de transaction souhaité.



11. Lire la carte

Une fois la transaction commencée, le titulaire de la carte présente sa carte. En fonction des options de la carte et de ce qui est autorisé, cela peut être effectué via une bande magnétique, une carte à puce ou sans contact.



Bande magnétique



Carte à puce



Sans contact

Bande magnétique

La carte peut être lue de bas en haut ou de haut en bas, la ligne pointant vers le terminal. Utilisez un mouvement régulier pour assurer une lecture de carte fiable.

Carte à puce

Placez la carte horizontalement avec la puce vers le haut et laissez-la en place pendant la transaction.

Sans contact

Approcher la carte fermement dans la zone active. Gardez la carte près du lecteur pendant la transaction. Les 4 voyants virtuels sont affichés pendant la transaction

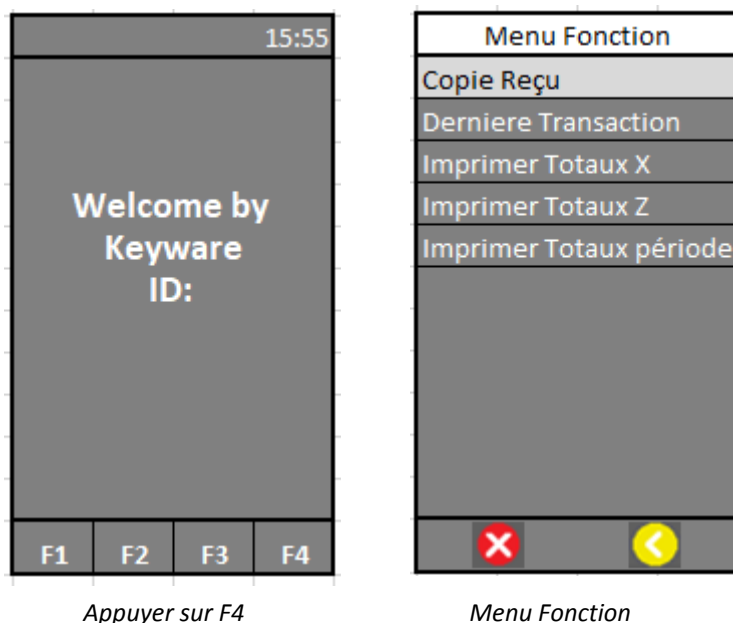
Dans tous les cas, le détenteur de la carte suit les instructions du terminal. Le terminal peut demander la saisie d'un code PIN et la confirmation du montant. Lorsque la transaction est approuvée, le terminal émet 3 bips brefs et, en fonction des paramètres, un reçu du titulaire de la carte est imprimé.

Le titulaire de carte renvoie le terminal au commerçant. Appuyez sur "OK" et le terminal imprimera un reçu et / ou un journal si nécessaire et en fonction des paramètres du terminal.

En cas de demande, le reçu doit être signé par le titulaire de la carte.

12. Menu fonction

Si vous appuyez sur 'F4' sur l'écran de veille, le menu des fonctions s'ouvrira avec les fonctions fréquemment utilisées dans un seul menu.



Copie reçu

Sélectionnez 'Copier le reçu' pour imprimer une copie du dernier reçu de transaction.

Dernière Transaction

Cette fonction affiche le résultat et la date / heure de la transaction la plus récente.

Imprimer Totaux X

Imprimer totaux X imprime un rapport sur le total des transactions depuis la dernière approbation. Les totaux ne sont plus supprimés après cette action. Les transactions individuelles ne sont pas affichées.

Imprimer Totaux Z

Imprimer les totaux Z imprime un rapport sur les totaux des transactions depuis la dernière approbation. Les totaux sont supprimés après cette action. Les transactions individuelles ne sont pas affichées..

Imprimer Totaux période

Quand une sélection est faite, le terminal commence à télécharger les compteurs de période corrects de chaque acquéreur, puis imprime le reçu. Les transactions individuelles ne sont pas affichées.

13. Touche de fonction

En appuyant sur la touche de fonction, la structure de menus du terminal est ouverte. Le menu est divisé en 4 catégories:

- Panneau de contrôle
- Menu technique
- Menu C-TAP
- Menu caisse

12.1 Panneau de contrôle

Le panneau de contrôle n'est pas accessible à l'utilisateur final.

12.2 Menu technique

12.2.1 Session TMS

Crée une connexion forcée avec le serveur de gestion de terminal. Seulement à la demande de votre revendeur.

12.2.2 Mise à jour du logiciel

Sélectionnez pour mettre à jour le logiciel du terminal.

12.2.3 Menu paramètres

Dans ce menu, l'utilisateur peut modifier les paramètres du terminal.

Pour utiliser cette fonction, un mot de passe est requis pour continuer. Le mot de passe doit être fourni par votre fournisseur du terminal.

- Menu Langue: sélectionnez votre langue ici
- Sélectionner le réseau: choisissez le réseau préféré Ethernet (SSL)
- Paramètres IP Ethernet: choisissez le mode IP souhaité (DHCP ou IP statique)

12.2.4 Télécharger les fichiers de log

L'utilisateur peut télécharger des fichiers journaux depuis le terminal. En cas de problème, l'utilisateur peut télécharger les fichiers de journal avant de contacter le revendeur. Cela aidera à résoudre le problème..

12.2.5 Menu Manager

Dans ce menu, l'utilisateur peut changer le mot de passe du responsable. Pour utiliser cette fonction, un mot de passe est requis pour continuer. Seul un utilisateur autorisé a accès au menu Manager.

12.2.6 Menu Service

Seulement votre fournisseur du terminal a accès au menu de service. Cette fonction est protégée par mot de passe.C-TAP.

12.3 Menu C-TAP

12.3.1 Menu transaction

Paiement

Avec ce service, le titulaire de carte peut payer pour l'achat de biens du commerçant avec sa carte :

- Le commerçant saisit le montant et appuie sur le bouton vert 'OK'.
- Le marchand remet le terminal au titulaire de la carte
- Lire la carte: choisissez une option de paiement (carte sans contact / à bande magnétique / à puce).
- Confirmez en appuyant sur le bouton vert «OK» ou refusez en appuyant sur le bouton rouge «STOP».
- Le titulaire de carte renvoie le terminal au commerçant et attend sa réception.

Remboursement (Refund)

Cela commence une transaction de remboursement :

- Entrez le mot de passe administrateur et appuyez sur le bouton vert 'OK'
- Entrez le montant et appuyez sur le bouton vert «OK».
- Le marchand remet le terminal au titulaire de la carte.
- Lire la carte..
- Confirmez en appuyant sur le bouton vert «OK» ou refusez en appuyant sur le bouton rouge «STOP». Attendez l'approbation.
- Retournez au terminal et attendez le reçu.

12.3.2 Menu Fonction

13.3.2.1 Copie bon

Avec cette option, le dernier reçu de transaction est imprimé.

13.3.2.2 Dernière transaction

Affiche le statut et l'heure de la transaction la plus récente.

13.3.2.3 Menu totaux

Imprimer totaux X

Imprime les totaux à partir du moment où le dernier x total a été imprimé.

Imprimer totaux Z

Imprime les totaux à partir du moment où le dernier z total a été imprimé. Les totaux sont réinitialisés après l'impression.

Imprimer totaux période

Courant

Récupère les totaux de la période en cours des hôtes de réception / traitement.

Précédent

Récupère les totaux de la période précédente des hôtes de réception / traitement.

Précédent et actuel

Récupère les totaux de la période en cours et de la période précédente à partir des hôtes de réception / traitement.

12.3.3 Menu acquéreur

Le menu de l'acquéreur est protégé par un mot de passe

Messages ouverts

Utilisez uniquement à la demande de votre fournisseur du terminal.

Keyload

Via le chargement de clé, il est possible de lancer manuellement le téléchargement d'un schéma de sécurité pour le fournisseur sélectionné.

Paramètre de téléchargement

Le téléchargement de paramètres permet de démarrer manuellement un téléchargement de paramètres pour l'acquéreur / processeur sélectionné.

12.3.4 Menu service

Menu information

L'utilisateur peut rechercher des informations dans ce menu.

- **Version C-TAP**

Dans ce menu, l'utilisateur peut trouver une version certifiée de l'application C-TAP.

- **Marque de cartes d'impression**

Cette fonction permet à l'utilisateur d'imprimer une vue d'ensemble des marques de cartes.

- **Imprimer les infos C-TAP**

Aperçu du statut général des paramètres, motif (s) bloqué (s), statut ", statut acquéreur et statut du fournisseur de sécurité.